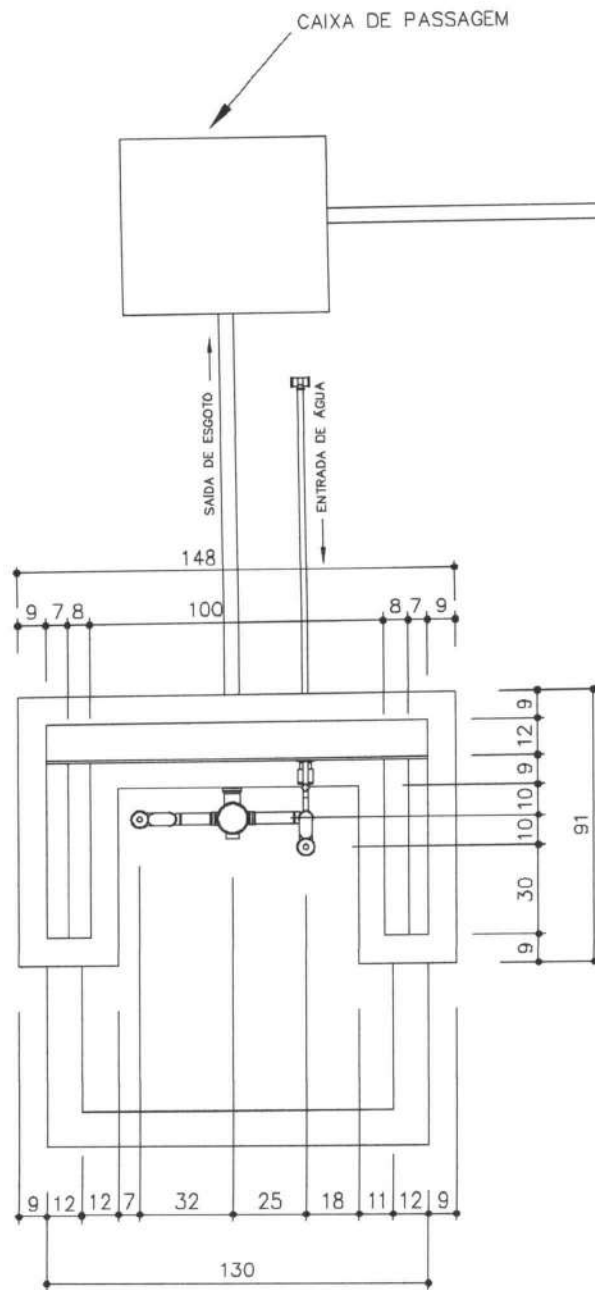


Lucas Costa Alves
Engenheiro Civil
Prefeitura Munic. Tavares

Lucas Costa Alves

TITULO	CONJUNTO SANITÁRIO - DETALHE 2
PROJETO	MELHORIAS SANITÁRIAS DOMICILIARES
LOCALIDADE	TAVARES - RIO GRANDE DO SUL
<p>FUNASA MINISTERIO DA SAUDE FUNDACAO NACIONAL DE SAUDE</p>	

DATA	ESCALA	ARQUIVO
OUT/2018	1:25	
PRANCHA 09/15		
AUTORES		
NOME: LUCAS COSTA ALVES CREA : 223411		
NOME : CREA :		
DESENV.	DESENHO	VISTO



Lucas Costa Alves
Engenheiro Civil
Prefeitura Munic. Tavares

Lucas Costa Alves

TITULO
TANQUE DE LAVAR ROUPA - VISTA TOPO

DATA	ESCALA	ARQUIVO
OUT/2018	1:25	
PRANCHA 01/03		

PROJETO
MELHORIAS SANITÁRIAS DOMICILIARES

AUTORES

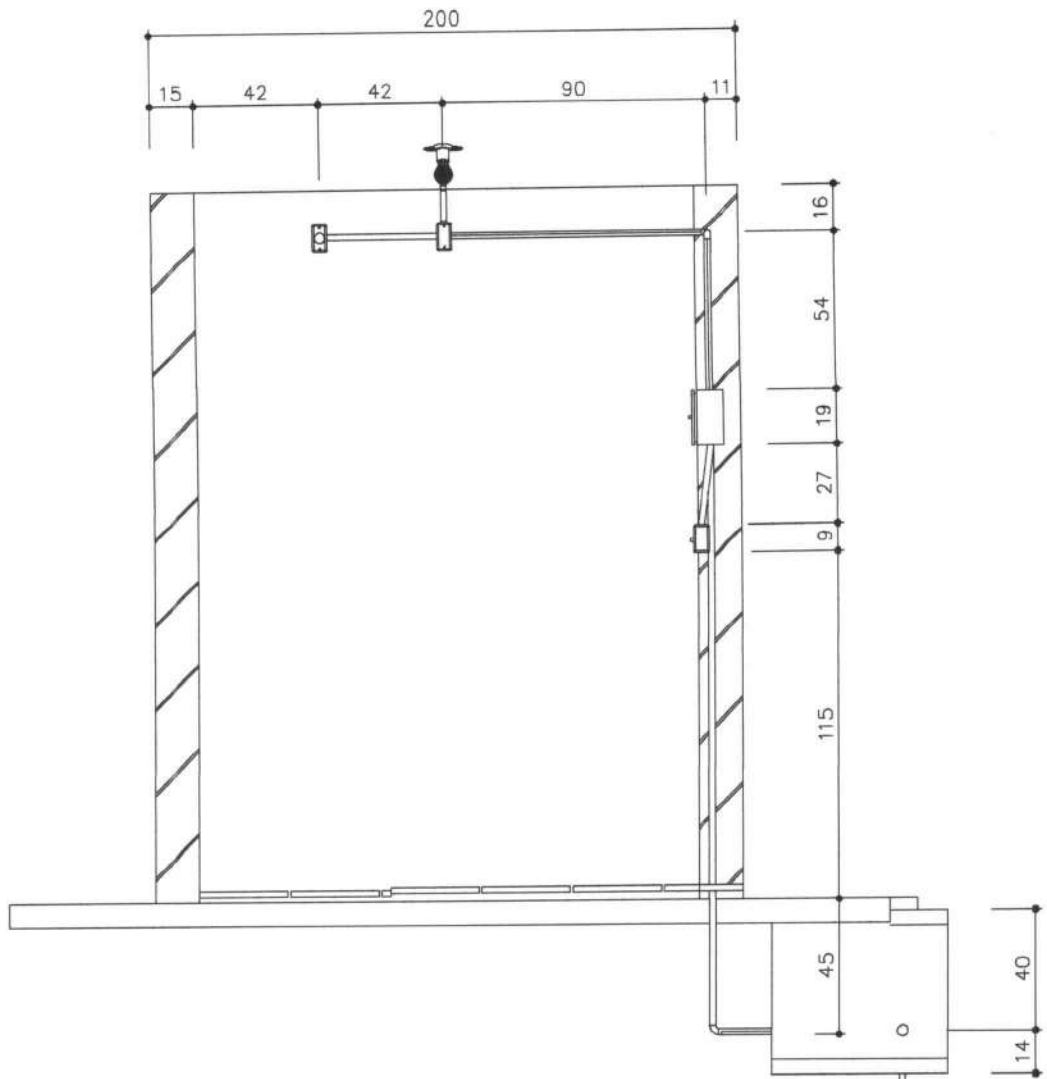
LOCALIDADE
TAVARES - RIO GRANDE DO SUL

NOME: LUCAS COSTA ALVES
CREA : 223411

NOME :
CREA :

FUNASA MINISTÉRIO DA SAÚDE
FUNDAÇÃO NACIONAL DE SAÚDE

DESENV.	DESENHO	VISTO
---------	---------	-------



Lucas Costa Alves
 Engenheiro Civil
 Prefeitura Munic. Tavares

TITULO
 CONJUNTO SANITÁRIO - INST. ELÉTRICAS

PROJETO
 MELHORIAS SANITÁRIAS DOMICILIARES

LOCALIDADE
 TAVARES - RIO GRANDE DO SUL

FUNASA MINISTERIO DA SAUDE
 FUNDAÇÃO NACIONAL DE SAUDE

DATA	ESCALA	ARQUIVO
OUT/2018	1:25	

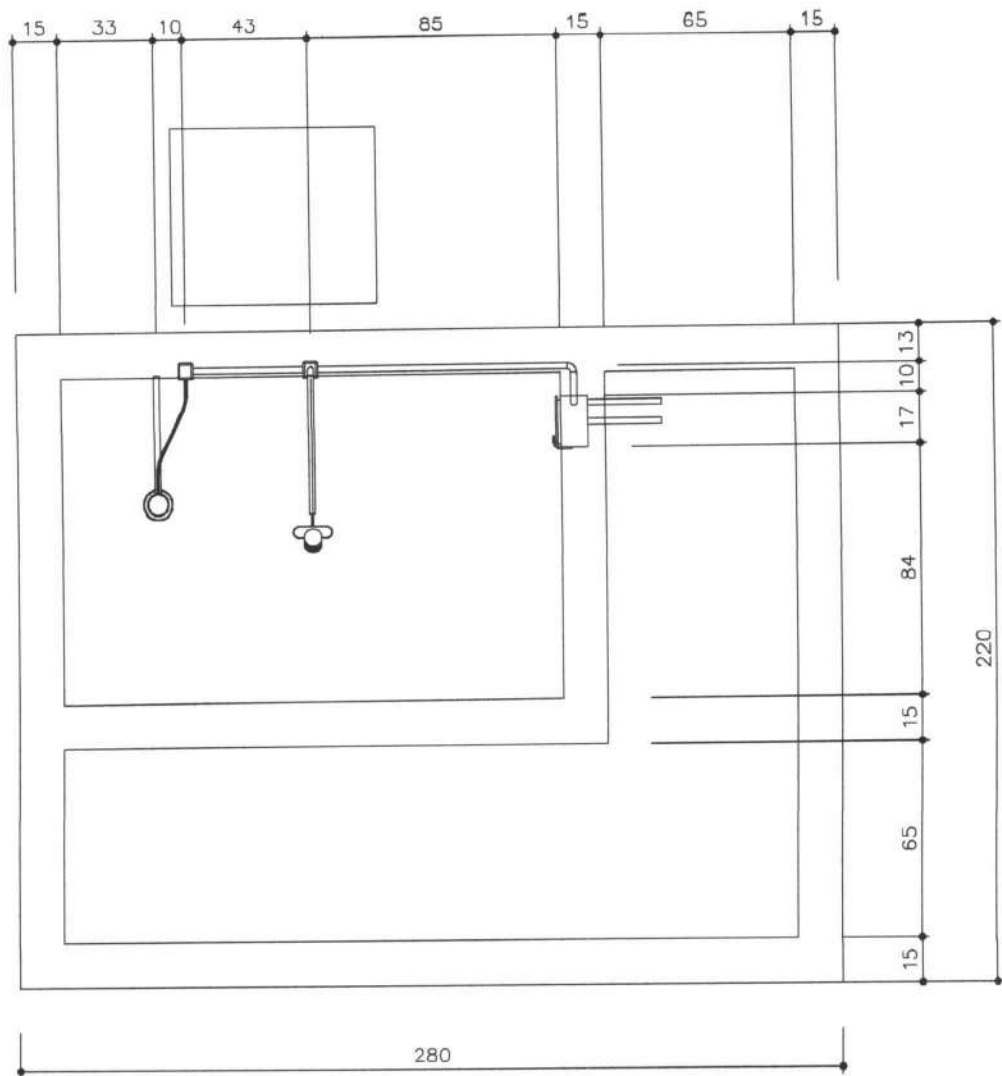
PRANCHA 15/15

AUTORES

NOME: LUCAS COSTA ALVES
 CREA : 223411

NOME :
 CREA :

DESENV.	DESENHO	VISTO



Lucas Costa Alves
 Engenheiro Civil
 Prefeitura Munic. Tavares

TITULO
 CONJUNTO SANITÁRIO - ELÉTRICO PLANTA

DATA	ESCALA	ARQUIVO
OUT/2018	1:25	
PRANCHA 14/15		

PROJETO
 MELHORIAS SANITÁRIAS DOMICILIARES

AUTORES

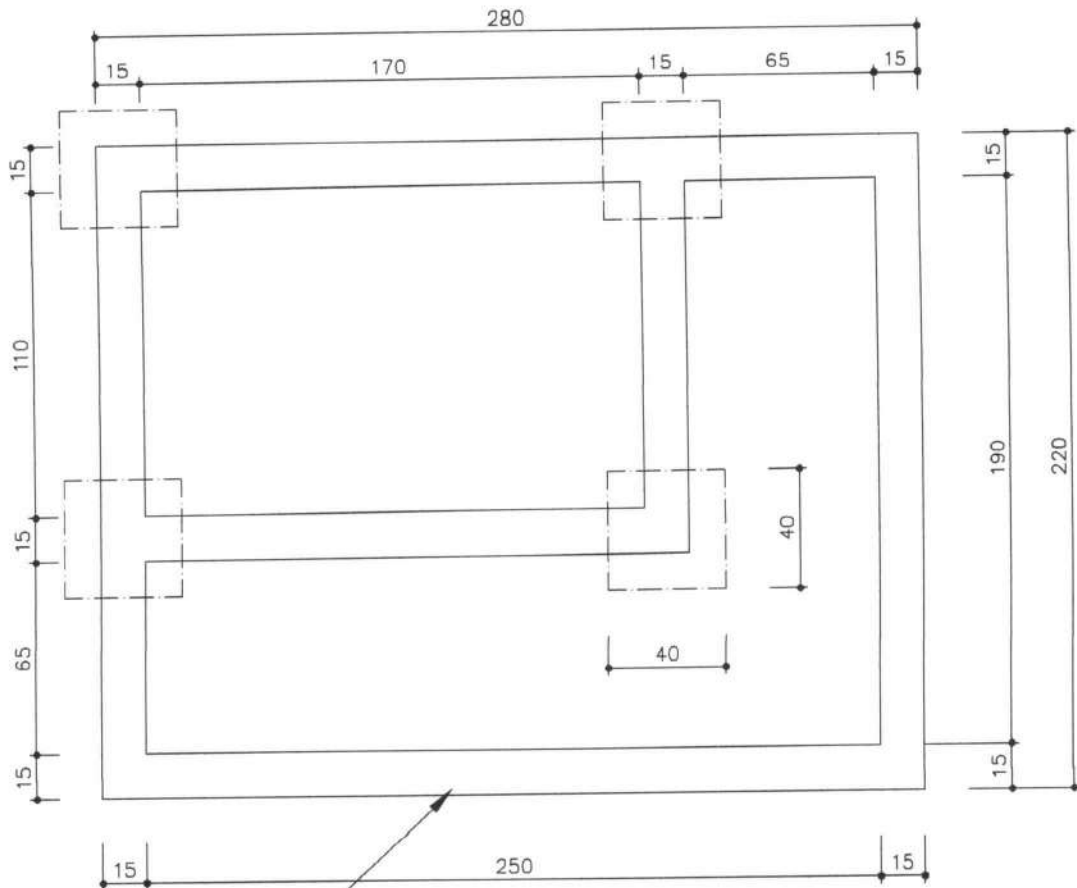
NOME: LUCAS COSTA ALVES
 CREA: 223411

LOCALIDADE
 TAVARES - RIO GRANDE DO SUL

NOME:
 CREA:

FUNASA MINISTERIO DA SAUDE
 FUNDAÇÃO NACIONAL DE SAUDE

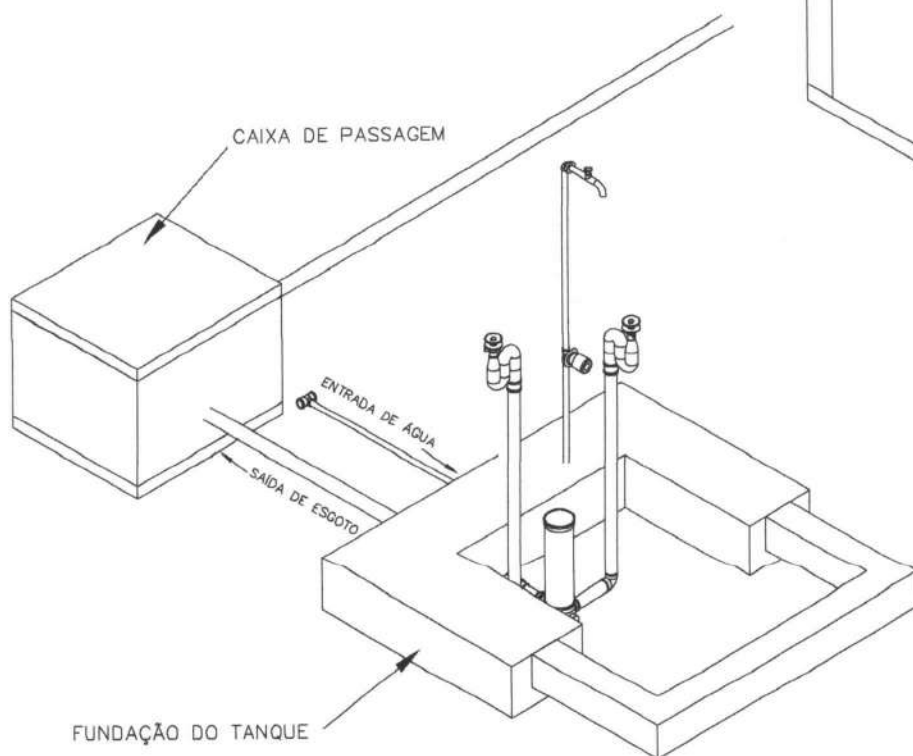
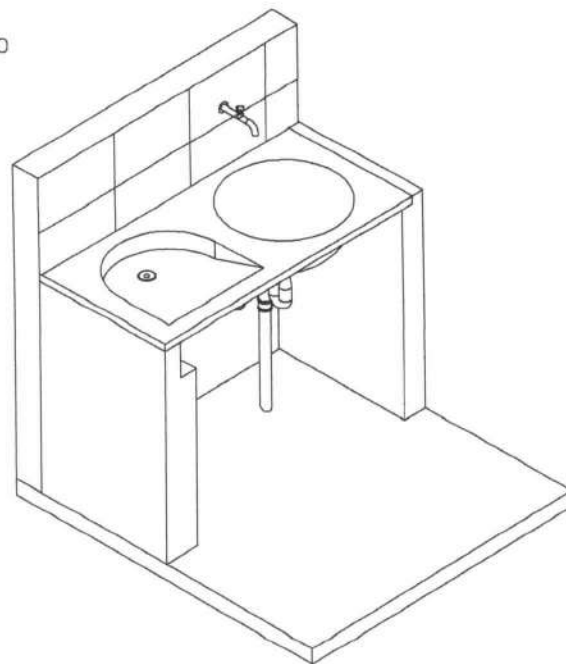
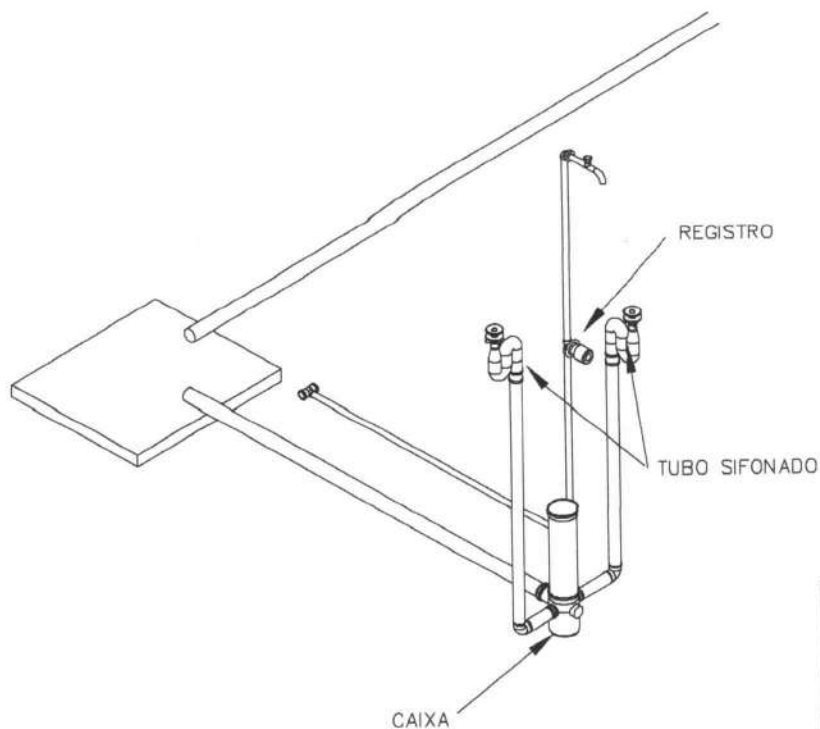
DESENV.	DESENHO	VISTO



VIGA BALDRAME 15X20
4 ø 8.0mm, C/15cm

Lucas Costa Alves
Engenheiro Civil
Prefeitura Municipal de Tavares

TÍTULO	DATA	ESCALA	ARQUIVO
CONJUNTO SANITÁRIO - FUNDAÇÃO	OUT/2018	1:25	
PROJETO	PRANCHA 08/15		
MELHORIAS SANITÁRIAS DOMICILIARES	AUTORES		
LOCALIDADE	NOME: LUCAS COSTA ALVES		
TAVARES - RIO GRANDE DO SUL	CREA: 223411		
FUNASA	NOME:		
	CREA:		
	DESENV.	DESENHO	VISTO
MINISTERIO DA SAUDE			
FUNDAÇÃO NACIONAL DE SAUDE			



Lucas Costa Alves
Engenheiro Civil
Prefeitura Munic. Tavares

TITULO
TANQUE DE LAVAR ROUPA - ISOMÉTRICO 30

DATA	ESCALA	ARQUIVO
OUT/2018	1:25	
PRANCHA 03/03		

PROJETO
MELHORIAS SANITÁRIAS DOMICILIARES

AUTORES

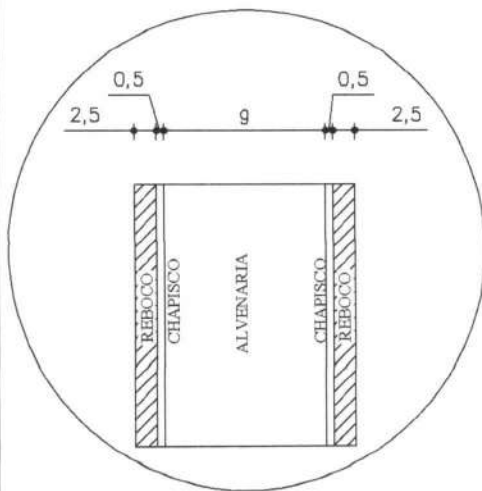
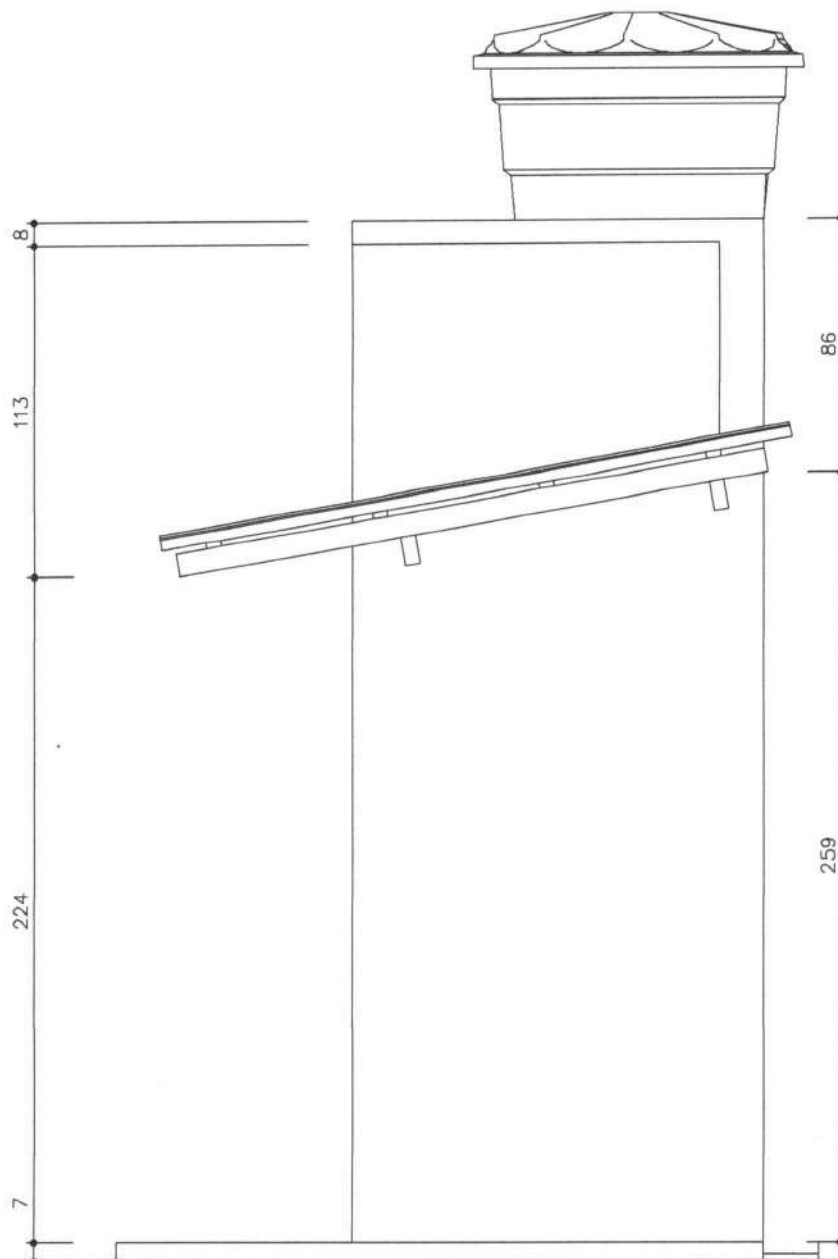
NOME: LUCAS COSTA ALVES
CREA : 223411

LOCALIDADE
TAVARES - RIO GRANDE DO SUL

NOME :
CREA :

FUNASA MINISTÉRIO DA SAÚDE
FUNDAÇÃO NACIONAL DE SAÚDE

DESENV.	DESENHO	VISTO

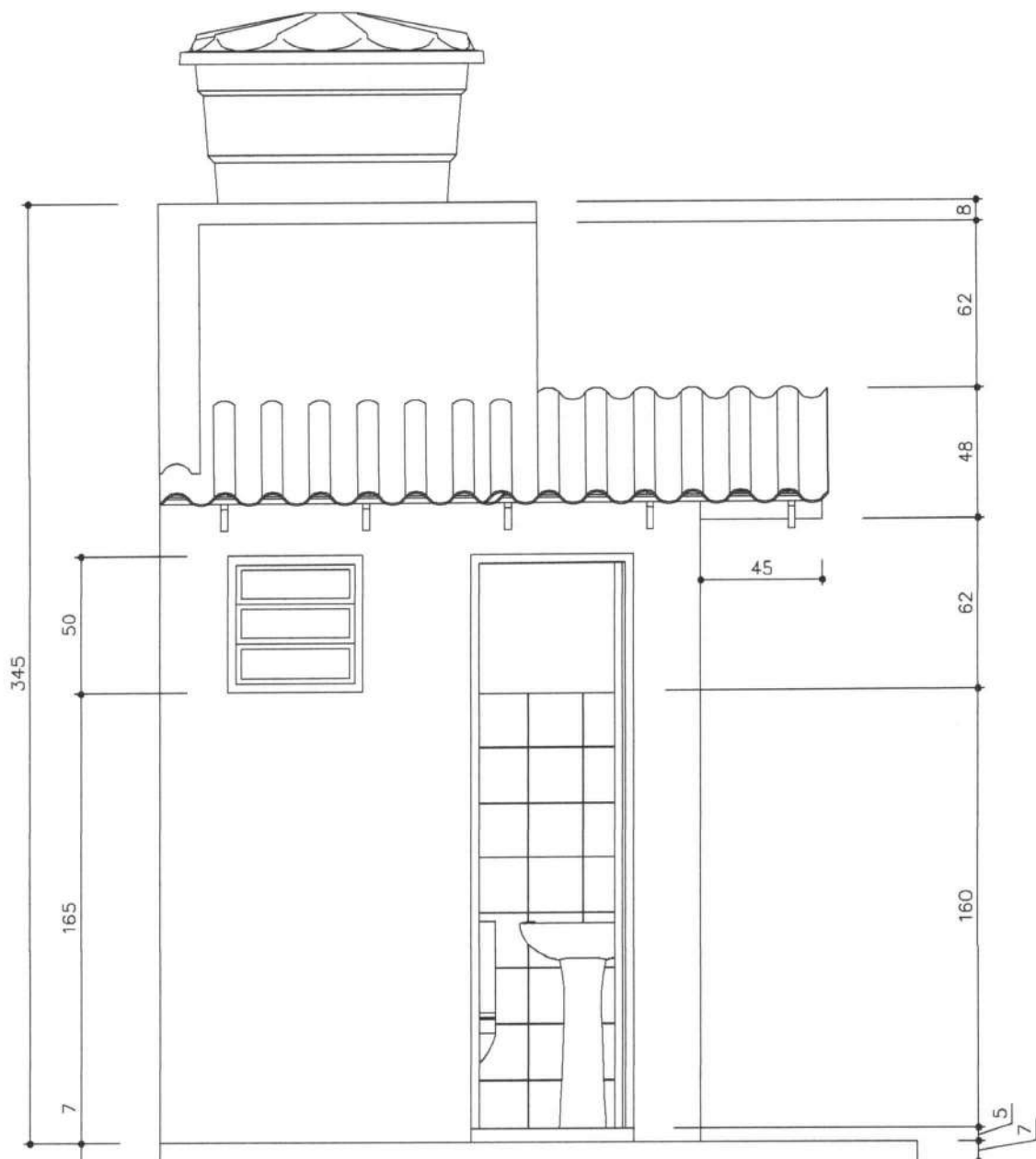


DETALHE DO REVESTIMENTO DA PAREDES
ESC. : 1:5

TITULO	CONJUNTO SANITÁRIO - LATERAL DIREITA
PROJETO	MELHORIAS SANITÁRIAS DOMICILIARES
LOCALIDADE	TAVARES - RIO GRANDE DO SUL
FUNASA	
MINISTERIO DA SAUDE FUNDAÇÃO NACIONAL DE SAUDE	

DATA	ESCALA	ARQUIVO
OUT/2018	1:25	
PRANCHA 6/15		
AUTORES		
NOME: LUCAS COSTA ALVES CREA : 223411		
NOME : CREA :		
DESENV.	DESENHO	VISTO

Lucas Costa Alves
Engenheiro Civil
Prefeitura Munic. Tavares



TITULO
CONJUNTO SANITÁRIO - VISTA NORTE

DATA	ESCALA	ARQUIVO
OUT/2018	1:25	
PRANCHA 04/15		

PROJETO
MELHORIAS SANITÁRIAS DOMICILIARES

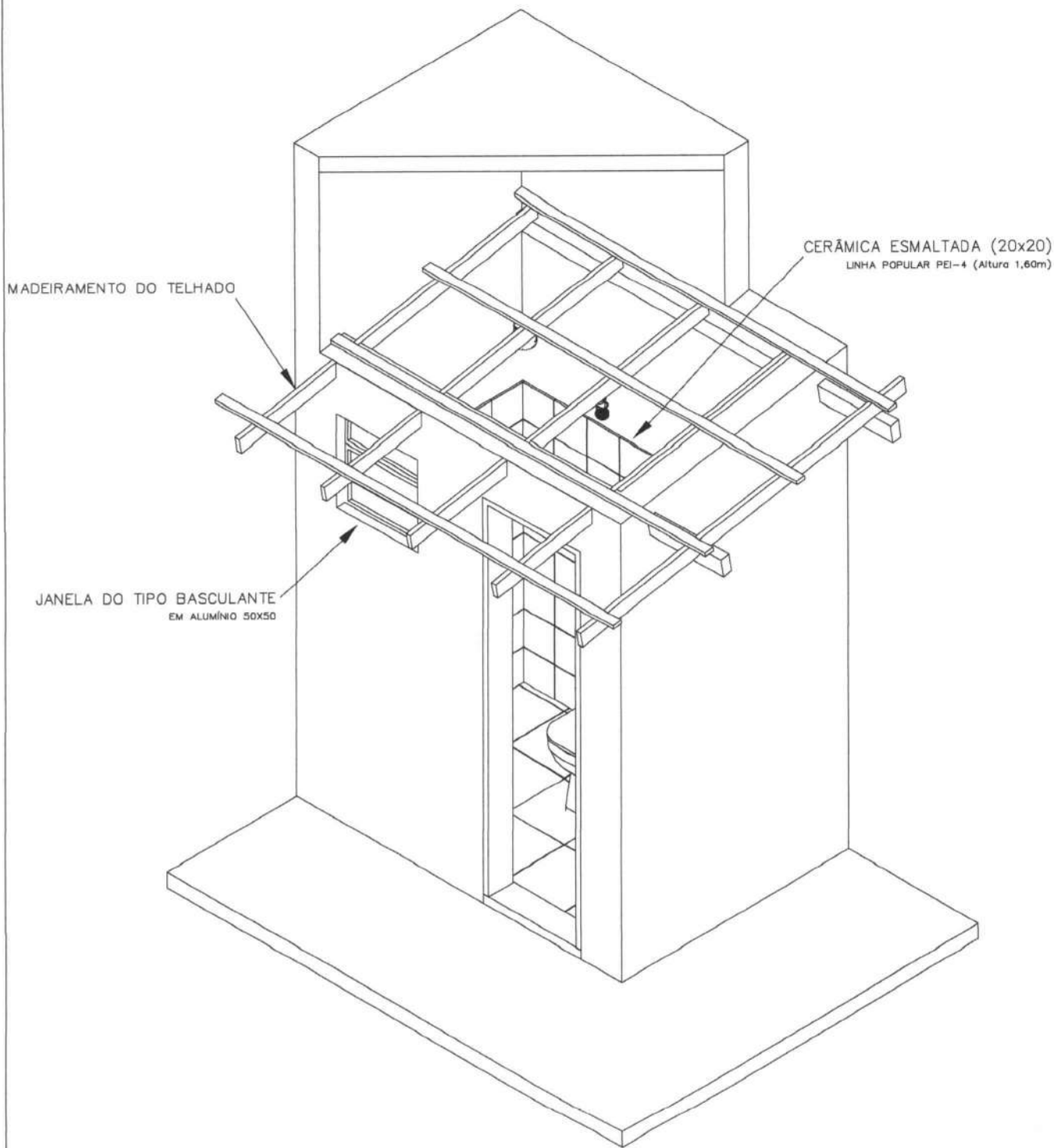
AUTORES
Lucas Costa Alves
 Engenheiro Civil
 Prefeitura Munic. Tavares

LOCALIDADE
TAVARES - RIO GRANDE DO SUL

NOME: LUCAS COSTA ALVES
 CREA: 223411

FUNASA MINISTERIO DA SAUDE
 FUNDAÇÃO NACIONAL DE SAUDE

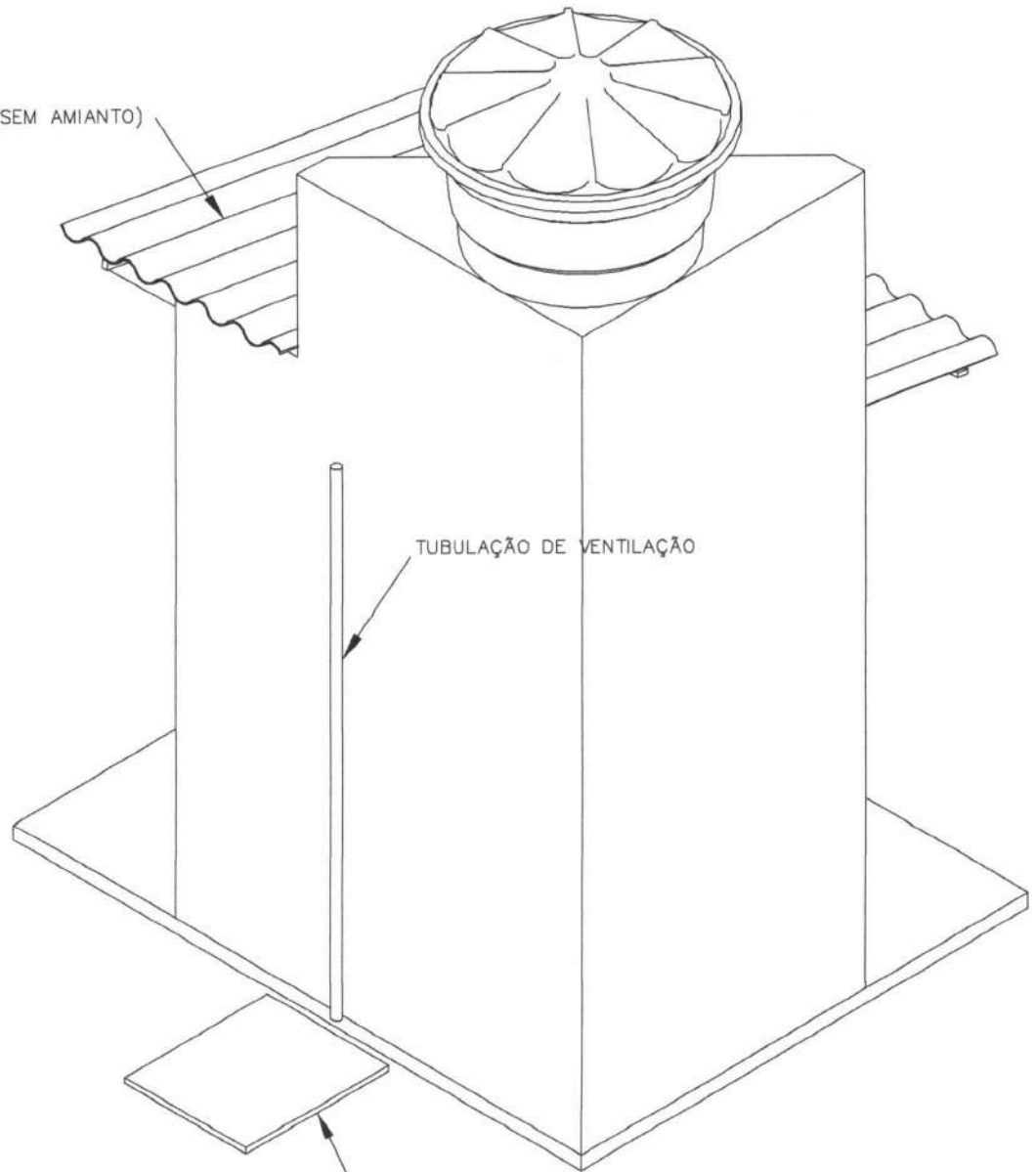
DESENV.	DESENHO	VISTO



TÍTULO	
CONJUNTO SANITÁRIO - DETALHE 1	
PROJETO	
MELHORIAS SANITÁRIAS DOMICILIARES	
LOCALIDADE	
TAVARES - RIO GRANDE DO SUL	
FUNASA	
MINISTERIO DA SAUDE FUNDAÇÃO NACIONAL DE SAUDE	

DATA	ESCALA	ARQUIVO
OUT/2018	1:25	
PRANCHA 07/15		
AUTOR		
<i>Lucas Costa Alves</i> Engenheiro Civil Prefeitura Munic. Tavares		
NOME: LUCAS COSTA ALVES		
CREA: 223411		
NOME:		
CREA:		
DESENV.	DESENHO	VISTO

TELHAS DE FIBROCIMENTO (SEM AMIANTO)



TUBULAÇÃO DE VENTILAÇÃO

CAIXA DE PASSAGEM

CAIXA DE INSPEÇÃO DE ATERRAMENTO

TÍTULO

CONJUNTO SANITÁRIO - ISOMÉTRICO 60

PROJETO

MELHORIAS SANITÁRIAS DOMICILIARES

LOCALIDADE

TAVARES - RIO GRANDE DO SUL

FUNASA

MINISTERIO DA SAUDE
FUNDAÇÃO NACIONAL DE SAUDE

DATA	ESCALA	ARQUIVO
OUT/2018	1:25	

PRANCHA 06/15

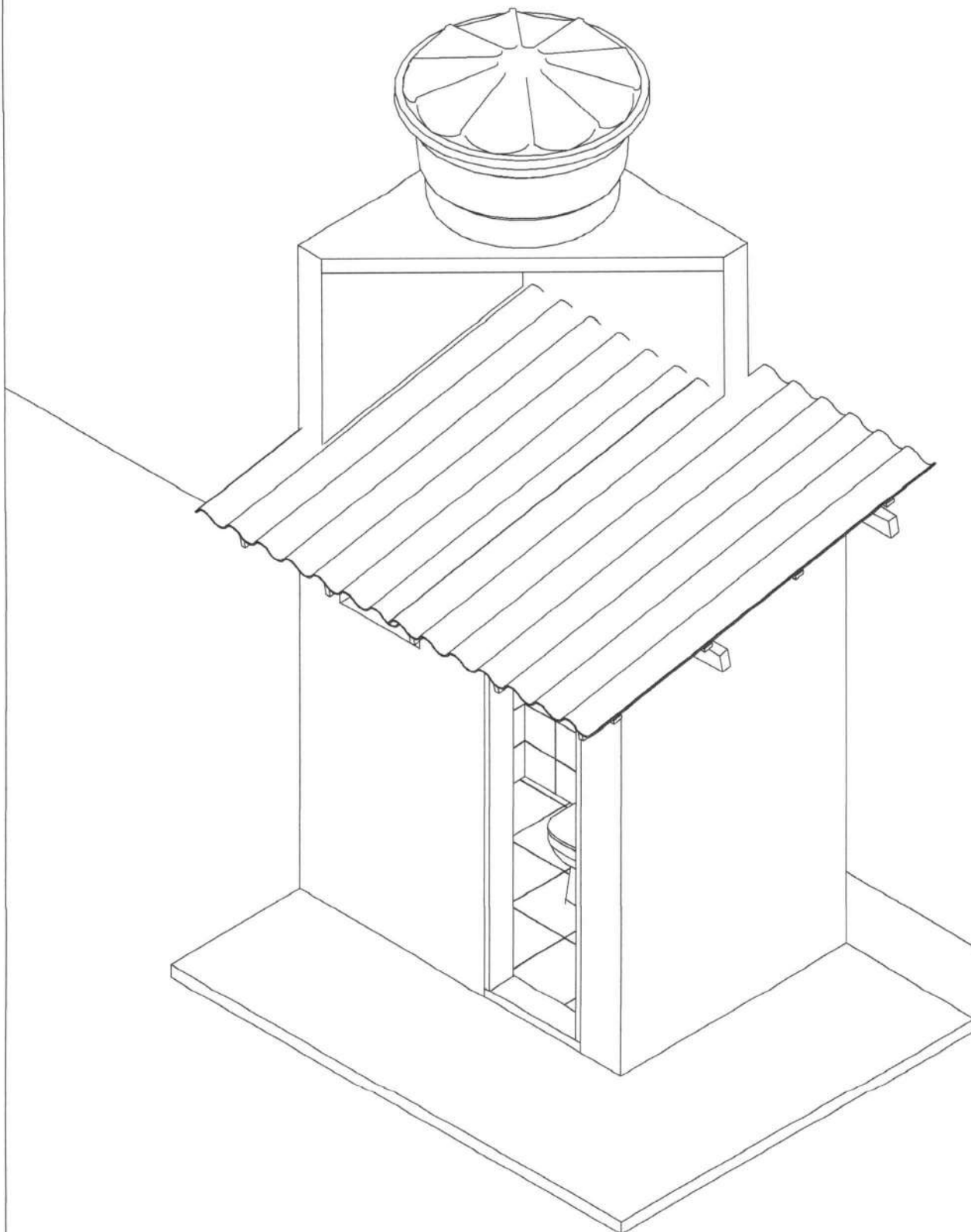
AUTOR:
Lucas Costa Alves
Engenheiro Civil
Prefeitura Munic. Tavares
NOME: LUCAS COSTA ALVES
CREA: 223411

NOME:
CREA:

DESENV.

DESENHO

VISTO



TITULO
CONJUNTO SANITÁRIO - ISOMÉTRICO 30

PROJETO
MELHORIAS SANITÁRIAS DOMICILIARES

LOCALIDADE
TAVARES - RIO GRANDE DO SUL

FUNASA MINISTERIO DA SAUDE
 FUNDAÇÃO NACIONAL DE SAUDE

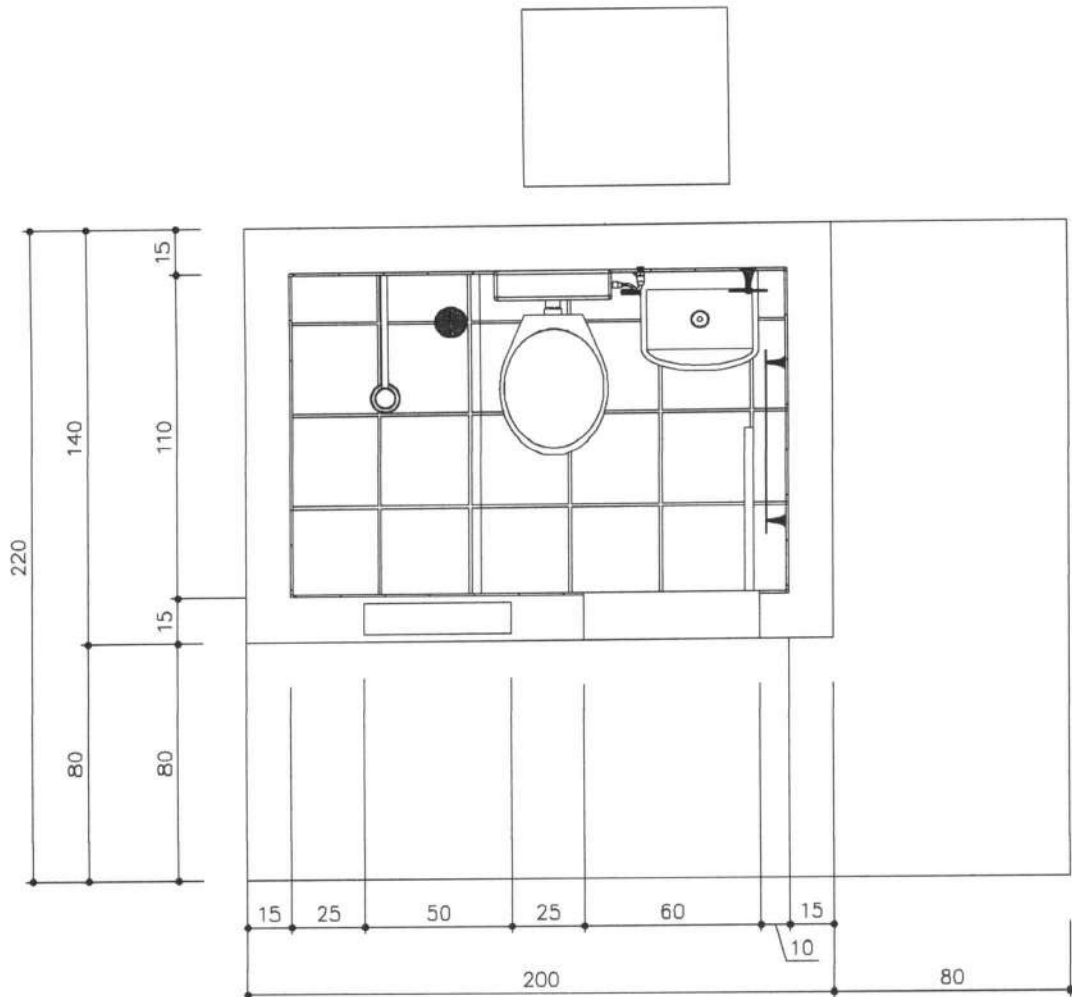
DATA	ESCALA	ARQUIVO
OUT/2018	1:25	

PRANCHA 05/15

Lucas Costa Alves
 Engenheiro Civil
 Prefeitura Munc. Tavares

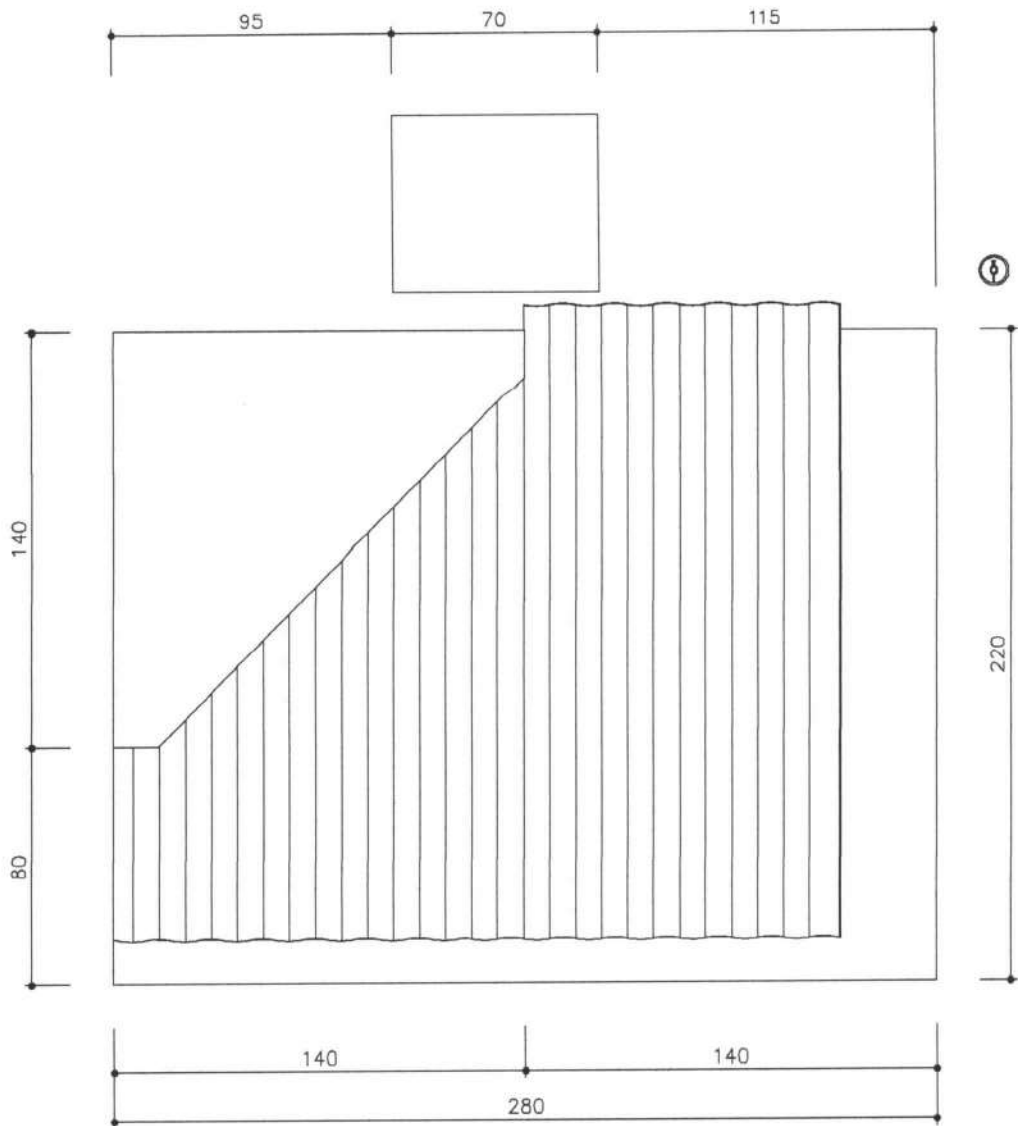
NOME: LUCAS COSTA ALVES
 CREA : 223411

DESENV.	DESENHO	VISTO



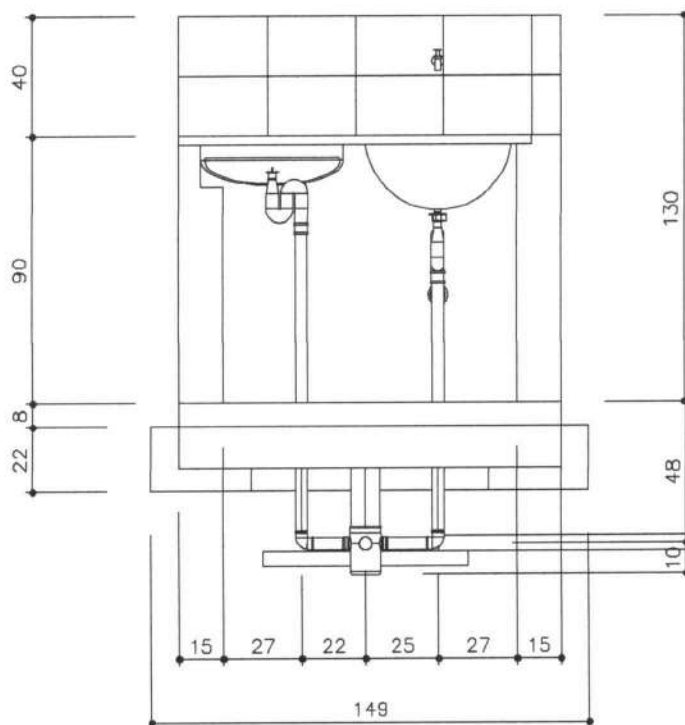
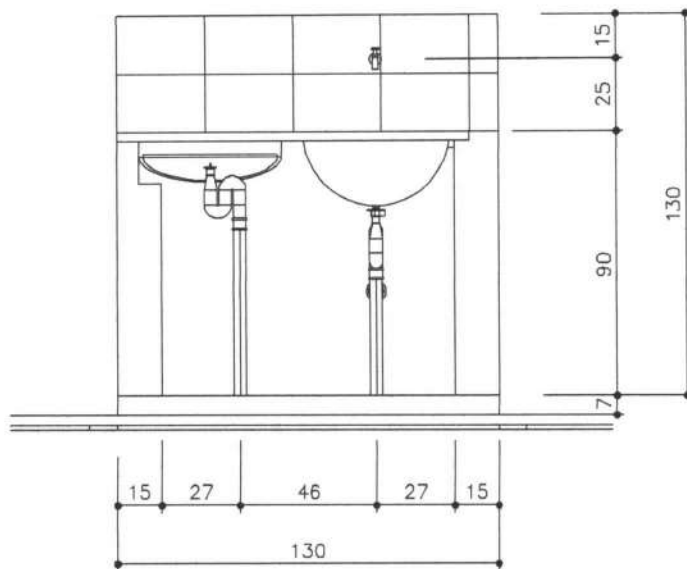
TITULO	
CONJUNTO SANITÁRIO - PLANTA BAIXA	
PROJETO	
MELHORIAS SANITÁRIAS DOMICILIARES	
LOCALIDADE	
TAVARES - RIO GRANDE DO SUL	
FUNASA	
MINISTERIO DA SAUDE FUNDACAO NACIONAL DE SAUDE	

DATA	ESCALA	ARQUIVO
OUT/2018	1:25	
PRANCIA 02/15		
AUTORES		
 Lucas Costa Alves Engenheiro Civil Prefeitura Munic. Tavares		
NOME: LUCAS COSTA ALV		
CREA : 223411		
NOME :		
CREA :		
DESENV.	DESENHO	VISTO

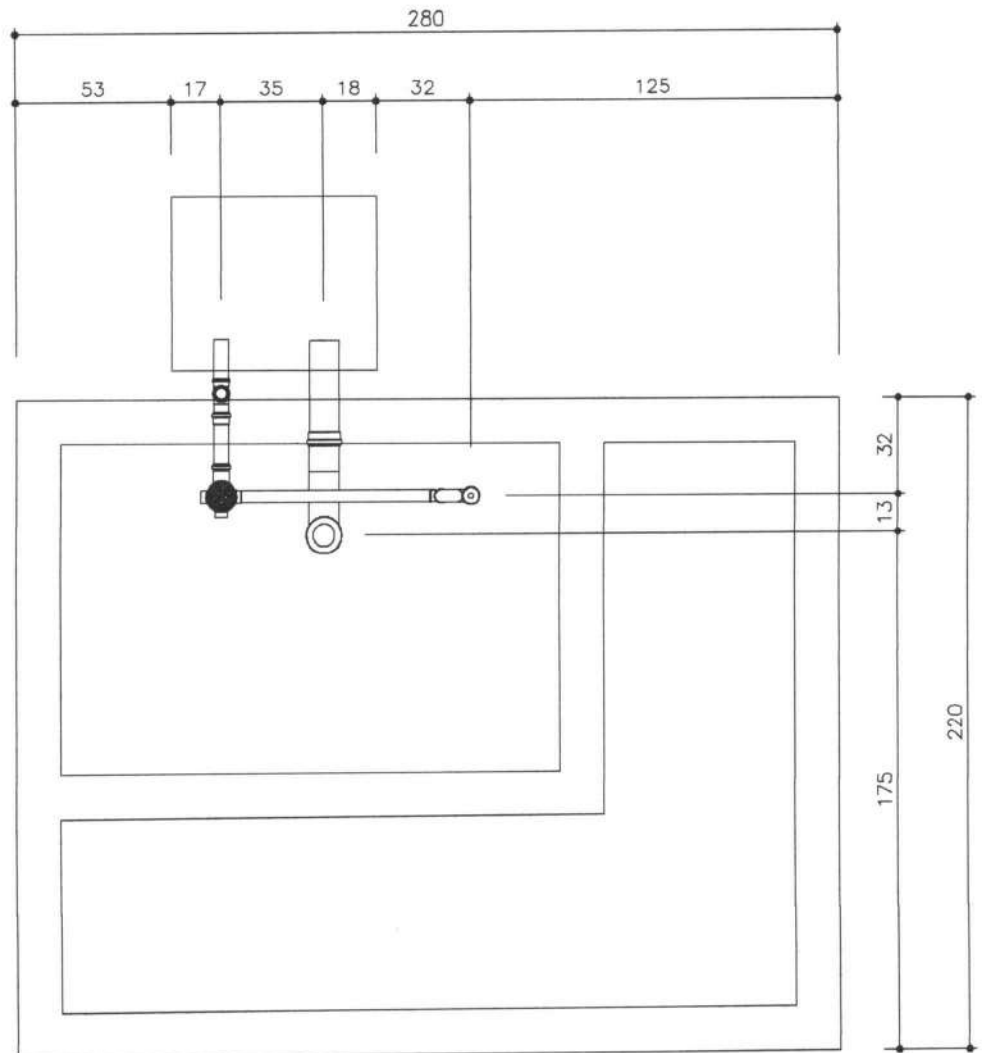


TITULO	CONJUNTO SANITÁRIO - VISTA DE TOPO
PROJETO	MELHORIAS SANITÁRIAS DOMICILIARES
LOCALIDADE	TAVARES - RIO GRANDE DO SUL
FUNASA	MINISTERIO DA SAUDE FUNDAÇÃO NACIONAL DE SAUDE

DATA	ESCALA	ARQUIVO
OUT/2018	1:25	
PRANCHA 01/15		
Lucas Costa Alves Engenheiro Civil Prefeitura Munic. Tavares		
NOME: LUCAS COSTA ALVES CREA: 223411		
NOME: CREA:		
DESENV.	DESENHO	VISTO

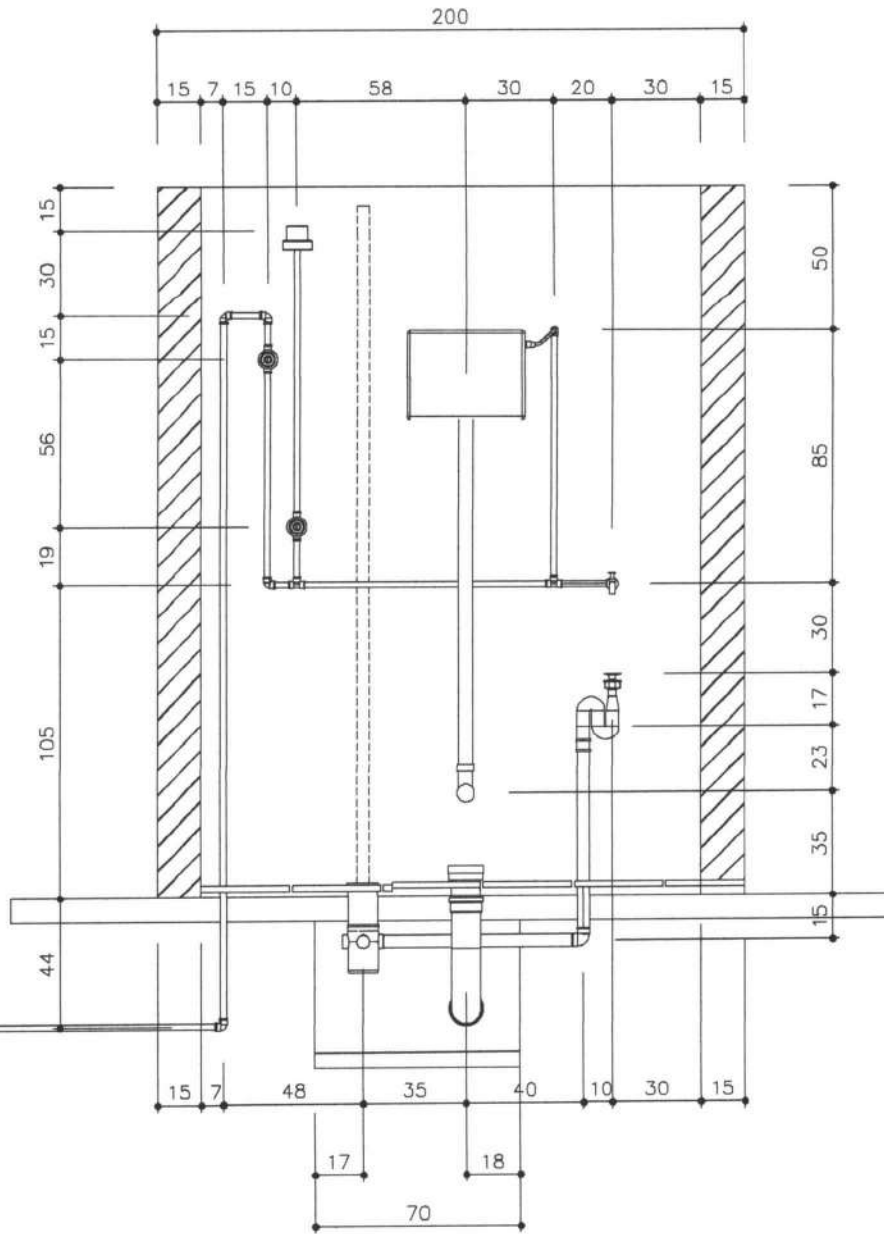


TITULO			DATA	ESCALA	ARQUIVO
TANQUE DE LAVAR ROUPA - VISTA NORTE			OUT/2018	1:25	
PRANCHA 02/03					
PROJETO			NOME: Costa Alves		
MELHORIAS SANITÁRIAS DOMICILIARES			Engenheiro Civil		
LOCALIDADE			CREA: 223411		
TAVARES - RIO GRANDE DO SUL			NOME:		
FUNASA			CREA:		
MINISTERIO DA SAUDE			DESENV.	DESENHO	VISTO
FUNDAÇÃO NACIONAL DE SAUDE					



Lucas Costa Alves
 Engenheiro Civil
 Prefeitura Munio. Tavares

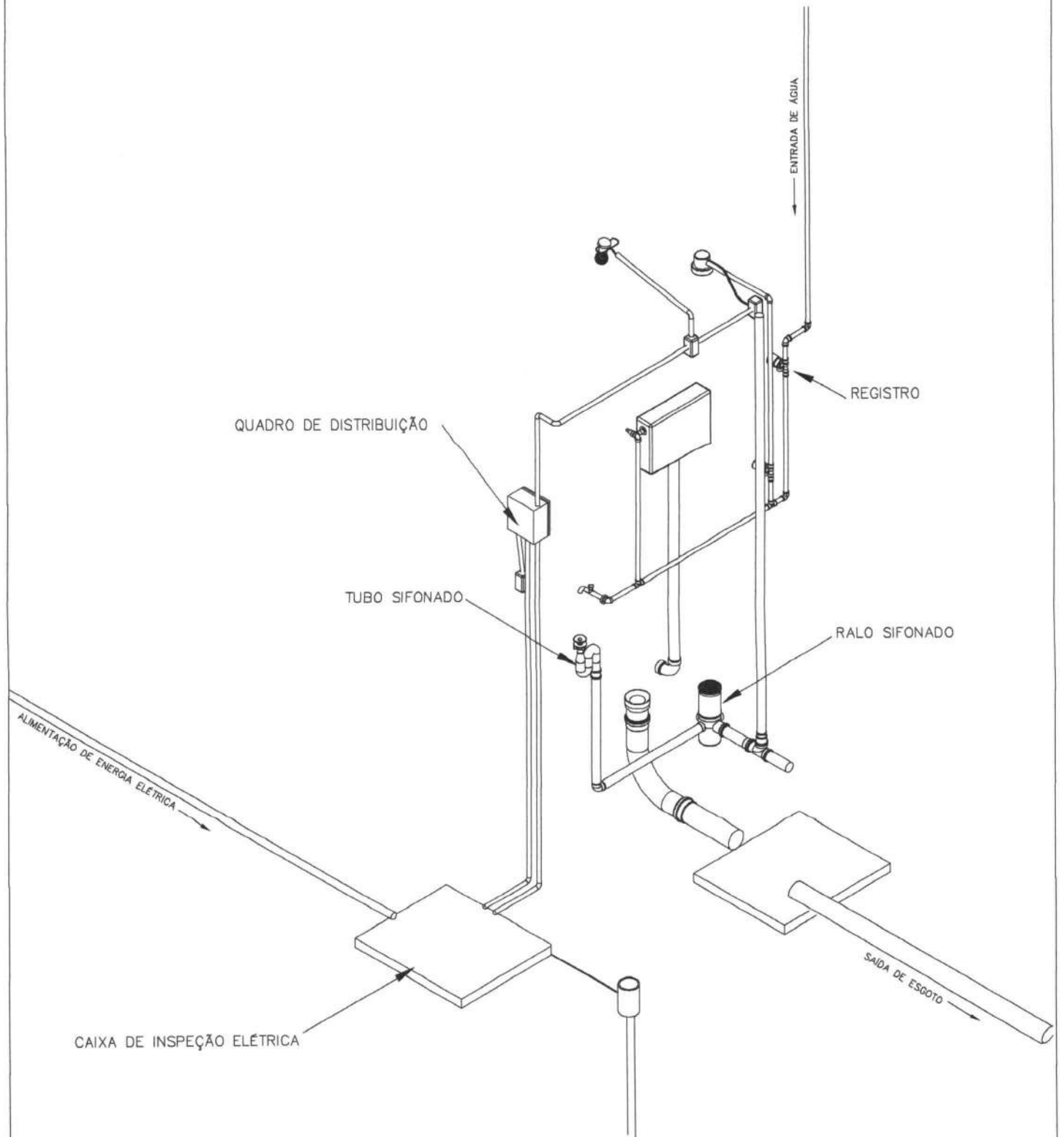
TITULO CONJUNTO SANITÁRIO - ESGOTO PLANTA	DATA	ESCALA	ARQUIVO
	OUT/2018	1:25	
PRANCHA 12/15			
PROJETO MELHORIAS SANITÁRIAS DOMICILIARES	AUTORES		
LOCALIDADE TAVARES - RIO GRANDE DO SUL	NOME: LUCAS COSTA ALVES CREA : 223411		
FUNASA MINISTERIO DA SAUDE FUNDAÇÃO NACIONAL DE SAUDE	NOME : CREA :		
	DESENV.	DESENHO	VISTO




Lucas Costa Alves
 Engenheiro Civil
 Prefeitura Munic. Tavares

TITULO	
CONJUNTO SANITÁRIO - INST. HIDRÁULICA	
PROJETO	
MELHORIAS SANITÁRIAS DOMICILIARES	
LOCALIDADE	
TAVARES - RIO GRANDE DO SUL	
FUNASA	
MINISTERIO DA SAUDE FUNDAÇÃO NACIONAL DE SAUDE	

DATA	ESCALA	ARQUIVO
OUT/2018	1:25	
PRANCHA 13/15		
AUTORES		
NOME: LUCAS COSTA ALVES CREA: 223411		
NOME: CREA:		
DESENV.	DESENHO	VISTO



Lucas Costa Alves
 Engenheiro Civil
 Prefeitura Munic. Tavares

TÍTULO
CONJUNTO SANITÁRIO - DETALHE 3

DATA	ESCALA	ARQUIVO
OUT/2018	1:25	

PRANCHA 10/15

PROJETO
 MELHORIAS SANITÁRIAS DOMICILIARES

AUTORES

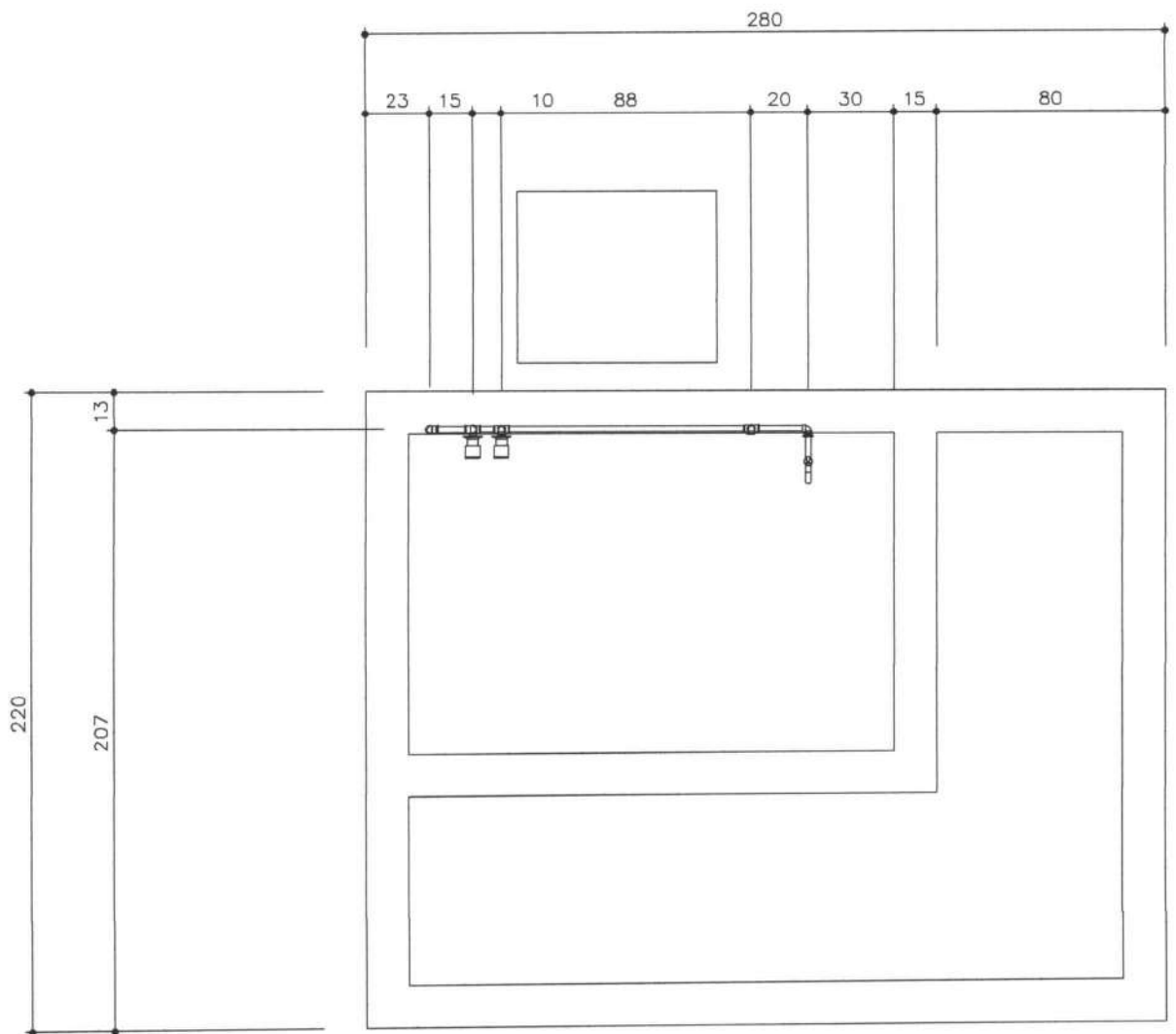
NOME: LUCAS COSTA ALVES
 CREA: 223411

LOCALIDADE
 TAVARES - RIO GRANDE DO SUL

NOME:
 CREA:

FUNASA MINISTERIO DA SAUDE
 FUNDAÇÃO NACIONAL DE SAUDE

DESENV.	DESENHO	VISTO



Lucas Costa Alves
Engenheiro Civil
Prefeitura Municipal de Tavares

Lucas Costa Alves

TITULO
CONJUNTO SANITÁRIO - HIDRÁULICO PLANTA

DATA	ESCALA	ARQUIVO
OUT/2018	1:25	

PRANCHA 11/15

PROJETO
MELHORIAS SANITÁRIAS DOMICILIARES

AUTORES

NOME: LUCAS COSTA ALVES
CREA: 223411

LOCALIDADE
TAVARES - RIO GRANDE DO SUL

NOME:
CREA:

FUNASA MINISTÉRIO DA SAÚDE
FUNDAÇÃO NACIONAL DE SAÚDE

DESENV.	DESENHO	VISTO